

家中まるごと浄水器

ピュアセントラル

元栓取付型セントラル浄水器

戸建用床置型 屋外設置タイプ

WH-1000 ・ WH-400

建築事務所様
工務店様向け資料

この資料で不明な点がある場合は
(株) イーテック 担当：小野
までご連絡下さい。

03-5316-6360

株式会社 イーテック

〒168-0074 東京都杉並区上高井戸1-13-9
栄ビル1階

TEL.03-5316-6360 FAX.03-5316-6370

URL : <http://www.etec.jp> E-mail : info@etec.jp

1. 概要

本製品「ピュアセントラル」を使用した標準設置例を説明することで商品の概要と設置工事の時期、方法を説明します。

1-1 ピュアセントラルとは（戸建用）

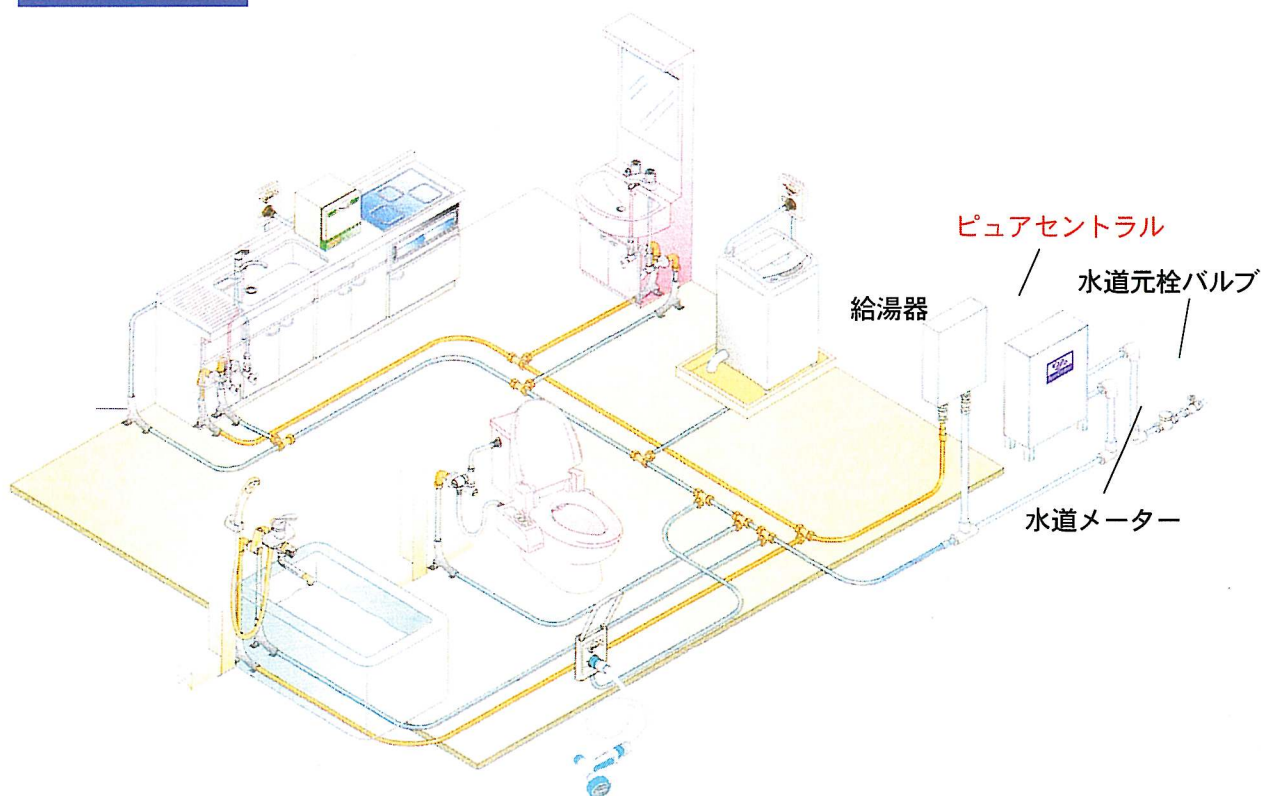
「ピュアセントラル」は元付け型セントラル浄水器と呼ばれ、水道メーターの2次側に設置する新しいタイプの浄水器です。

飲料用浄水の他、シャワー用お風呂用浄水器として開発されました。

全館の蛇口から浄水が得られるため、お客様の満足度が高い商品で、住宅メーカーもオプション機器としておすすめする会社も増えてきました。

設置方法は下記イラストのように水道メーターと給湯器の間を分岐して設置します。

戸建用設置例



1-2 ピュアセントラルは自己認証品です。

平成9年に水道法が改正され、給水装置の水道法への適合性を証明する方法として「第三者認証」もしくは「自己認証」のいずれかを選択できるようになりました。弊社では、「ピュアセントラル」を自己認証製品として出荷しております。

※自己認証制度とは

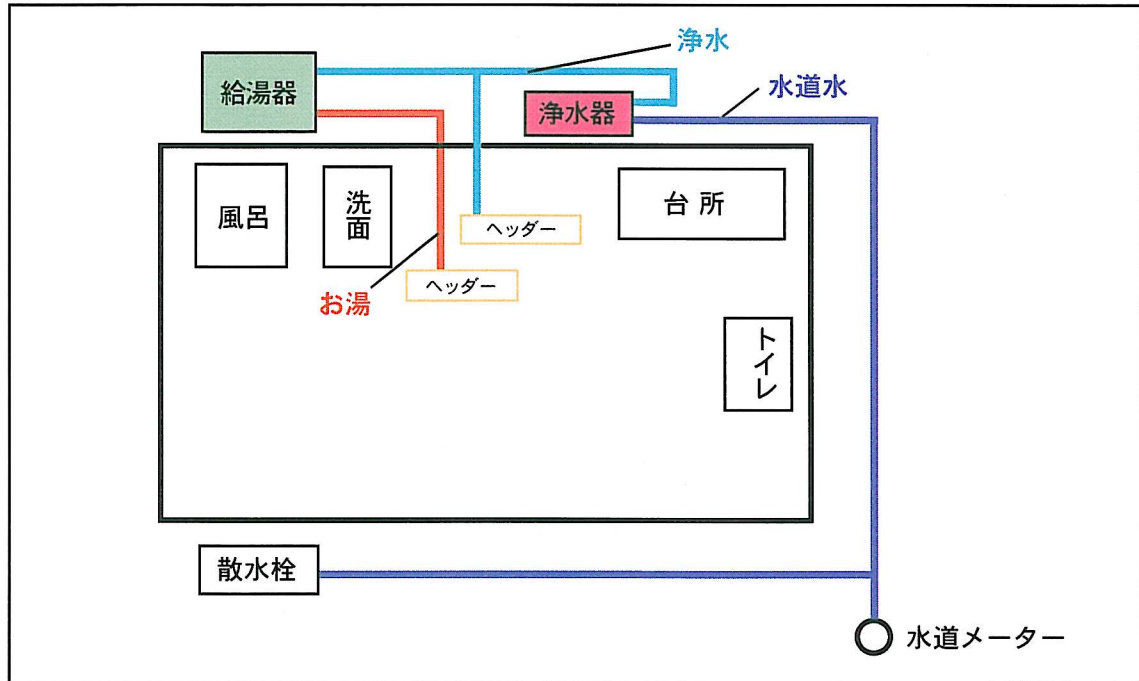
給水装置の製造業者らが、自ら製造過程の品質管理や製品検査を適正に行い水道法の性能基準に適合した製品であることを自ら認証する制度。

水道法基準に適合した製品であることの証明は、「給水装置性能基準適合証明書」によって行います。ご希望があれば証明書を発行いたします。

1-3 ピュアセントラルの設置場所

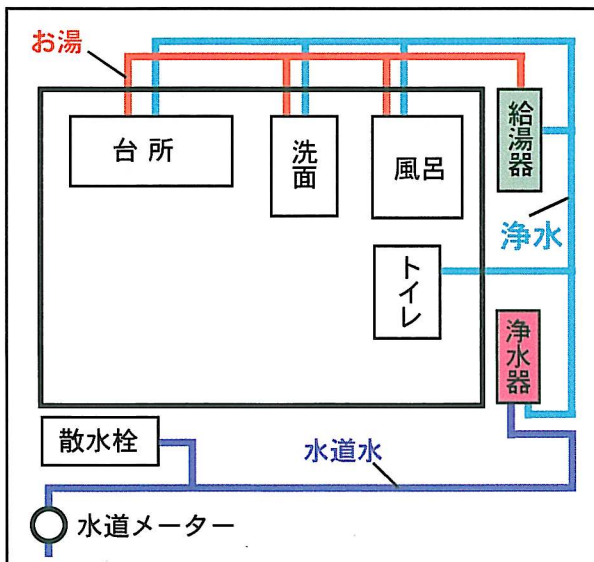
設置場所は家の側面、背面が望ましいでしょう。
 新築で、これから水道配管をするのであれば、ピュアセントラルの設置位置を考慮した配管にして下さい。メータ位置と配管経路がピュアセントラル設置予定位置と異なる場合はピュアセントラル設置予定位置まで水道配管を伸ばして下さい。設置予定位置をコンクリート等で固める場合は水道管を立ち上げて仮接続しておく必要があります。土またはじりの場合はピュアセントラル設置予定位置に目印を付けておいて頂ければスムーズに設置できます。

【ピュアセントラル設置例（ヘッダー工法の場合）】

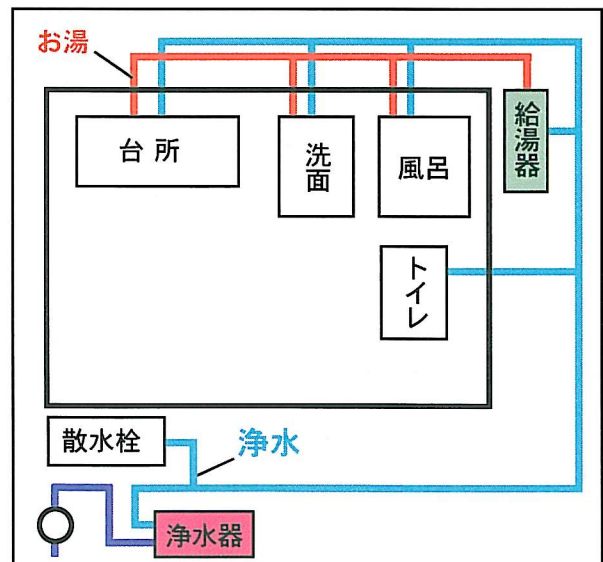


※一戸建ての場合、敷地内に散水栓等必ず1カ所は水道水の蛇口を残すようにして下さい

【ピュアセントラル設置例（ヘッダー工法でない場合）】



※一戸建ての場合、敷地内に散水栓等必ず1カ所は水道水の蛇口を残すようにして下さい



※散水栓が浄水になる場合は、浄水器本体に水道水用蛇口を追加設置して下さい。

1-4 ピュアセントラルの販売契約と設置工事

ピュアセントラルの販売契約は、お客様（施主）と弊社が直接行います。
設置工事はすべて弊社が請け負います。

1-5 ピュアセントラルの設置と打ち合わせのタイミング

【ピュアセントラル設置のタイミング】

新築の場合、建築図面に「ピュアセントラル」の設置を予定して、申請する方法もありますが、未だ、自己認証制度を理解されていない場合が多く見受けられ、また、水道局の担当者や地域の条例によっては設置不可場合があります。また下記の理由もあり、設置は水道局の水道検査が完了し、新築物件がお客様に引き渡された後、

お客様がご入居後 3～10 日に設置しています。

設置工事は、すべて弊社の提携工事店が行います。

【ご入居後に設置工事を行う理由】

1. 【安全性の確保】

エコキュート、電気温水器、エコウィル、ガス給湯器 太陽熱温水器など、他の機器が完全に密封状態になって、機器内の空気が殺菌されるのにご入居後数日かかるため。

2. 【お客様の確認】

浄水器設置の際、水道水から浄水に切り替わったことをごお客様にご確認いただくため。

3. 【万一の水回りの不具合を防ぐため】

浄水器設置時に万一の水回りの不具合がおきた場合、建築の際の不具合なのか、浄水器を設置したためにおきた問題なのか区別する必要があります。

不具合はご入居されて実際ご使用にならないと分からない場合が多いため。

【現場での打ち合わせのタイミング】

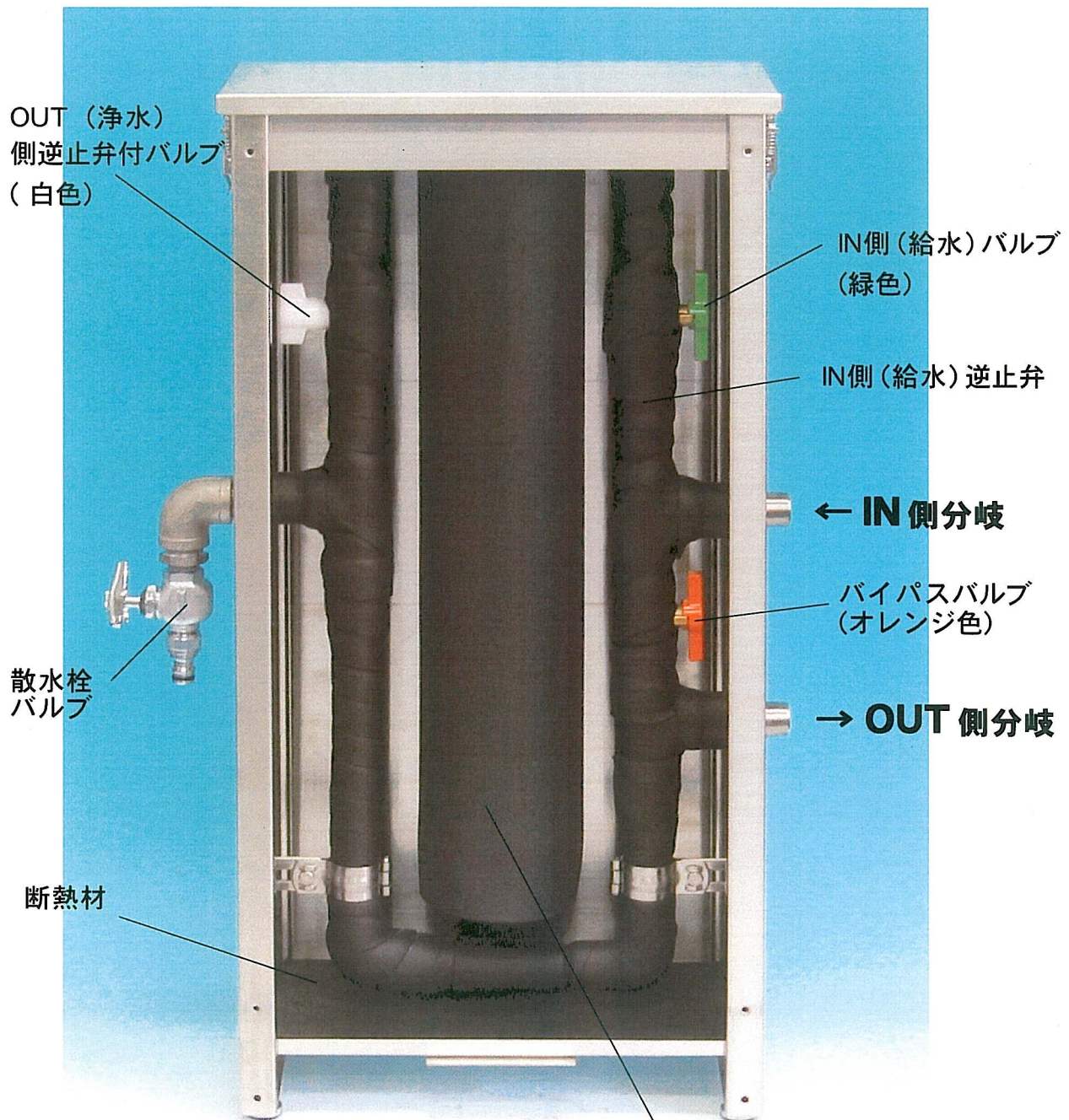
設置工事に関しましては、配管の状況や、設置場所の関係がございますので、水道関係の設備業者様が現場に入られたタイミングで、施主様立ち会いの元、工務店様と水道関係の設備業者様そして弊社の担当者の4者で設置場所等の「打ち合わせ」をさせていただくのがベストです。

1-6 ピュアセントラルのメンテナンス

ピュアセントラルのメンテナンスは、1年に一度点検を兼ねて「フィルターカートリッジ」を交換いたします。メンテナンスはすべて弊社が請け負います。

2. ピュアセントラル本体

【本 体】



OUT (浄水)
側逆止弁付バルブ
(白色)

IN側 (給水) バルブ
(緑色)

IN側 (給水) 逆止弁

← IN側分岐

バイパスバルブ
(オレンジ色)

散水栓
バルブ

→ OUT側分岐

断熱材

※標準は 20mm 配管



※寒冷地は凍結防止弁
を設置します。
凍結防止弁
(オプション)

フィルター
ハウジング

※フィルターカートリッジは
配管後装填します。

3. ピュアセントラルのフィルターカートリッジの仕組みと性能

【イーテック オリジナル 3種ろ材高度浄水システム】

ピュアセントラルは3種類のフィルターを経て、水道水を安心してたっぷり使える「天然水」レベルの水へと濾過・水処理します。目指したのは長年に渡って山で磨かれた「岩清水」です。

①…第1：プレフィルター（ポリプロピレン不織布）

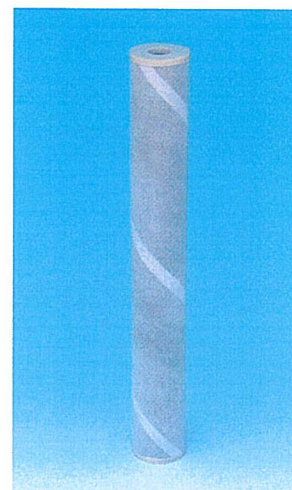
5ミクロン～40ミクロン（1ミクロン=1ミリメートル1,000分の1）程度の赤サビ等の沈殿物の物理的濾過を行います。（ちなみに人間の細胞の大きさは10ミクロンです。）

②…第2：メインフィルター（活性炭ロングライフフィルター）

繊維状活性炭及び最高級の「ヤシ殻活性炭」を特殊成形した「活性炭ロングライフフィルター」を採用。塩素をはじめ、農薬等の化学物質やトリハロメタンの除去能力が高く、水道水のいやな臭いを消します。

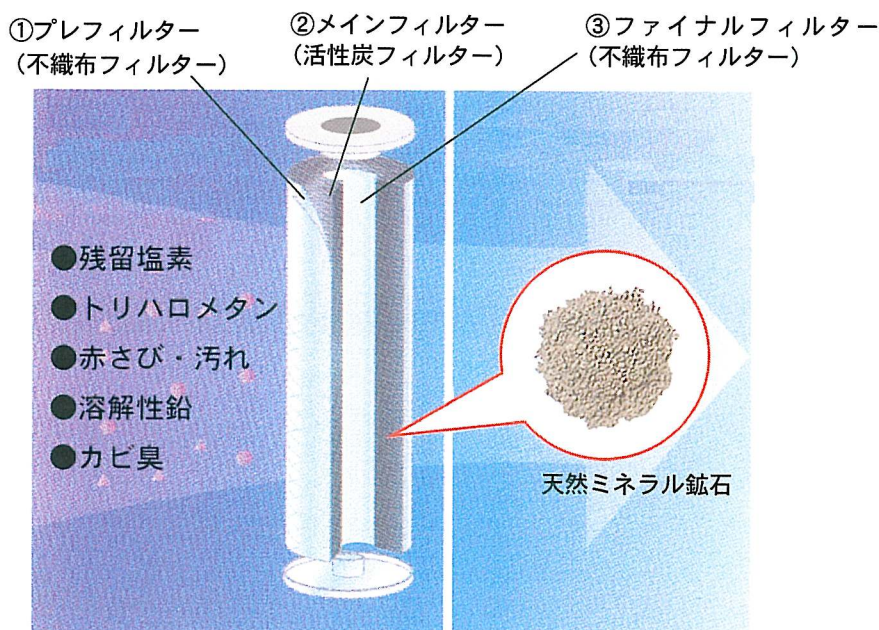
ゼオライトを配合することで鉛、水銀、ヒ素などの重金属をしっかりと除去。

さらに天然ミネラル鉱石が安全性の高い抗菌作用を持ち、ミネラルバランスを整えて水の味を抜群に良くします。



③…第3：ファイナルフィルター（ポリプロピレン不織布）

ポリプロピレン不織布が、活性炭の流出を防ぐと同時に、一旦取り込んだ不純物を逃がしません。



■除去できる有害物質

- ・ 赤サビ・汚れ（2ミクロン 85% 10ミクロン 99.9%除去）
- ・ 塩素（500mmサイズ 100%除去 600トン） トリハロメタン（発ガン性有り）
- ・ 鉛（鉛配管・古いバルブ等に含まれています） ヒ素・水銀等重金属

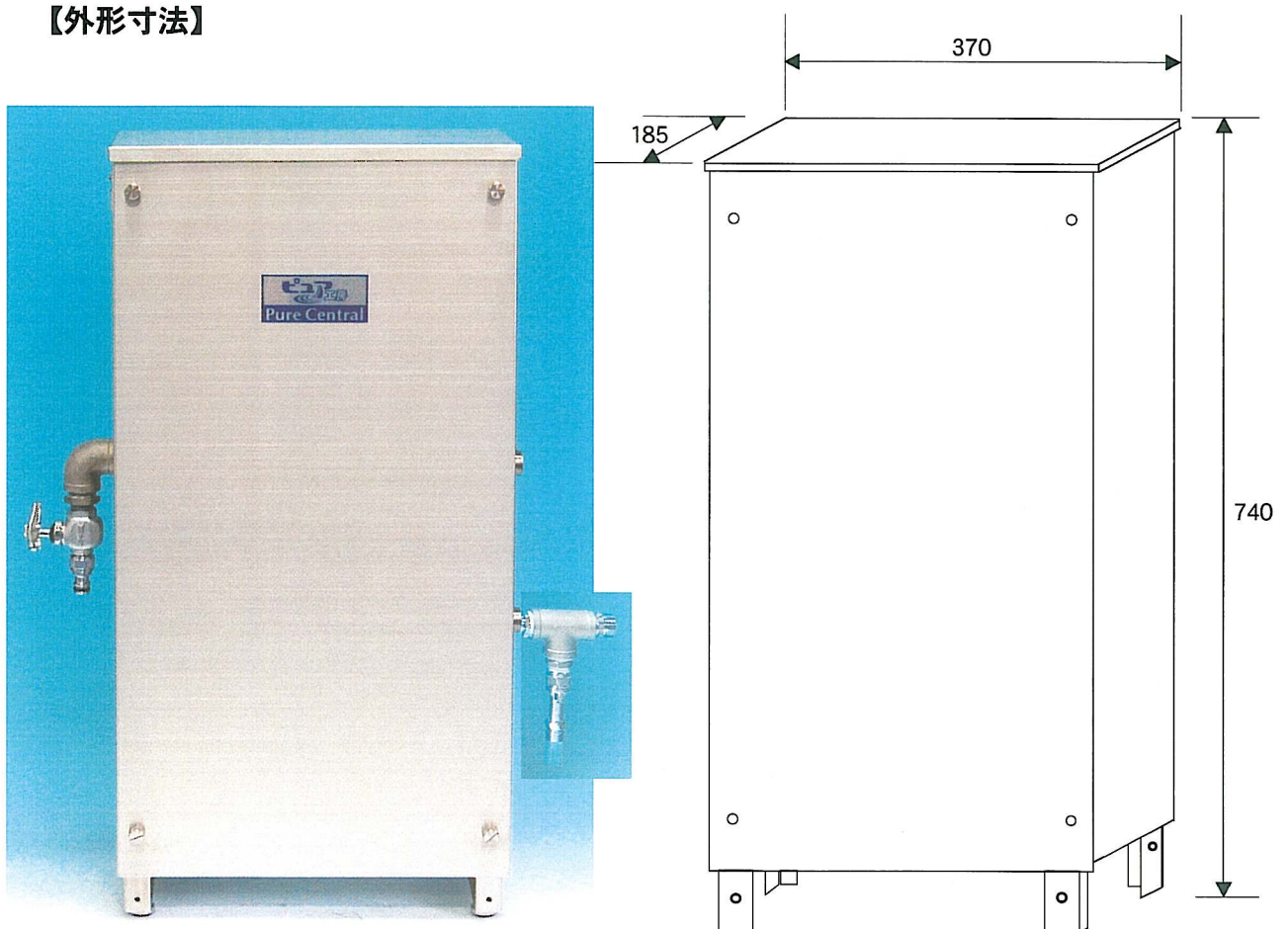
4. ピュアセントラル スペック表

【スペック表】

ピュアセントラル 屋内タイプ 3~5人家族用	
型 式	本体：WH-1000
フィルターカートリッジ (ろ材の種類)	活性炭ロングライフフィルター (500mm) 1本 ①プレフィルター (ポリプロピレン不織布) ②メインフィルター (繊維状活性炭・粒状ヤシ殻活性・重金属吸着材・天然ミネラル鉱石) ③ファイナルフィルター (ポリエステル不織布)
材料の種類	ステンレス (SUS304・SUS316) ステンレスSCS-14
外形寸法・重量	幅470mm×高さ750mm×奥行き185mm (配管部含む) 19.7kg (本体)
対応配管径・標準ろ過流量	13A~25A 標準20リットル/分 (最大40リットル/分)
通常使用圧力	0.2~0.5MPa (20ミリ配管)
フィルターろ過精度 (85%)	2ミクロン (10ミクロン以上は99.9%絶対ろ過)
残留塩素除去能力 (80%)	650トン (JIS S3201残留塩素試験にて2ppm塩素の除去率100%が80%になるまで)
ろ材交換時期の目安 (総合浄水能力)	500トン 正常な水道水の使用で約1年 (1日1,300リットル使用時・フィルターの日詰まりを考慮してまとめた)

※水圧が0.6Mpa(6kg/cm²)を越える場合は減圧弁を設置して下さい。

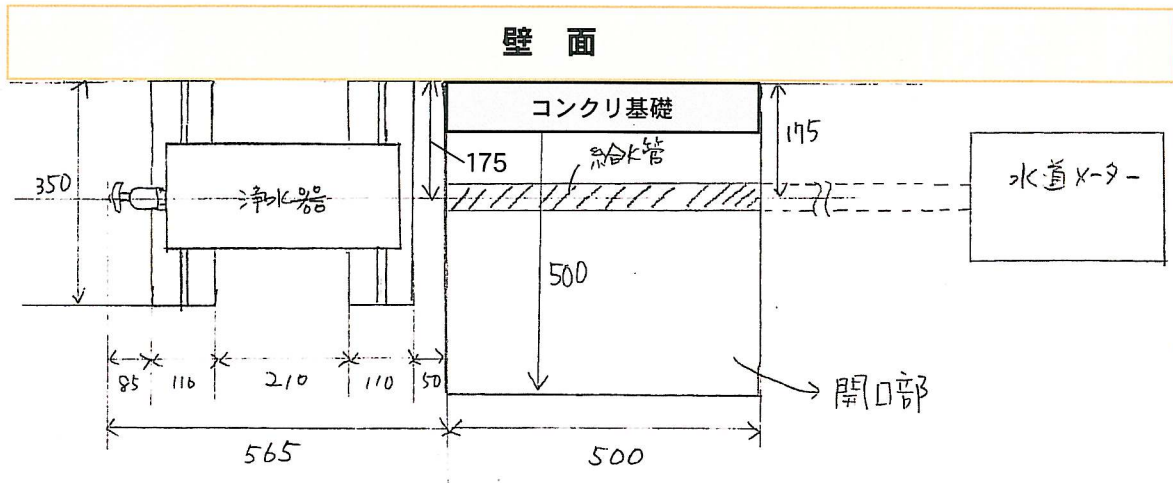
【外形寸法】



配管部、メンテナンススペースを考慮した場合、設置には最小寸法として幅600mm、奥行き800mm 高さ1000mm 必要となります。

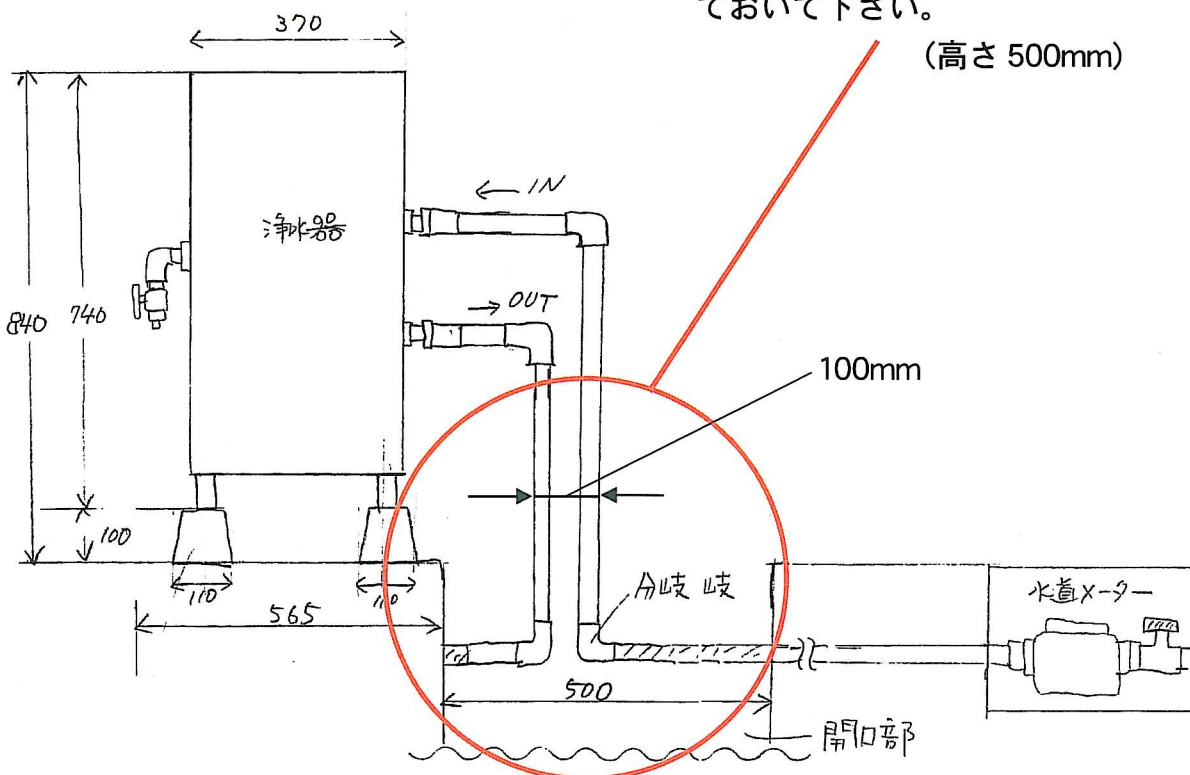
5. 設置寸法表と設置例（一般的な例）

設置寸法図（上から見た図）



※あくまでも一般的な例です。設置場所の状況により開口部の寸法位置等は変わります。

設置寸法図（正面から見た図）



※事前に配管を立ち上げる際は
この部分を立ち上げて仮接続し
ておいて下さい。

(高さ 500mm)

100mm

【設置例】

全面カバー閉じたところ



【設置例】

全面カバー開けたところ



6. 戸建用設置工程（弊社工事店向け設置マニュアル）

工程1 メーターボックスを開けて配管の太さを確認します。
配管の元から掘ってみて配管方向を確認します。



工程2 本体の設置場所を決め、配管が露出するまで穴を掘ります。



工程3 同梱のコンクリートブロックの水平を確認後、本体を仮置きしてボルトで固定します。

※左右を入れ替える場合は、前後のパネルを入れ替えて、全面に、ロゴ入りパネルとつまみ型ネジがくるようにして下さい。



工程4 配管を接続します。(標準はHI管20A)

※寒冷地仕様の場合はまず、バルブソケット又は鉄管にシールテープを巻き、ヘルメチック等液体シール剤を塗布してねじ込んで下さい。



工程5 既設の水道配管を止水栓で止水し、切断しエルボで分岐します。配管を立ち上げ、給水側(IN)上側と浄水側(OUT)下側を間違わないように慎重に配管します。



工程6 ※敷地内に水道水の出る蛇口を一カ所残す必要があります。散水栓(外水道)等が浄水になる場合は、給水側の立て配管に水道水(常に)用の万能ホーム水栓(蛇口)を設置して下さい。



- 工程7 現場の状況に合わせて配管を行って下さい。配管用接着剤の塗り忘れにご注意下さい。配管が完了したら接着剤が乾くまで時間を開けて下さい。



- 工程8 全面パネルを開け、給水側 (IN) バルブ (緑のつまみ) と浄水側 (OUT) バルブ (白のつまみ) を閉じ、バイパス用バルブ (オレンジ色のつまみ) を開けます。



- 工程9 宅内で流水出来る水栓 (散水栓等泡沫金具のついていない蛇口) を開き止水栓を開けて工事の泥水を10分程度吐出します。

※この時お湯を流してしまうと、ガス給湯器のストレーナに泥が詰まってしまいます。



工程 10 10 分間の流水が終了したら、バイパス用バルブ（オレンジ色のつまみ）を閉じます。次に台所の蛇口の泡沫金具をはずして、水（お湯ではない）を流す準備をします。台所の蛇口は閉じておきます。



工程 11 まず、給水側 (IN) バルブ（緑色のつまみ）を開き 5 秒間待って浄水側 (OUT) バルブ（白色のつまみ）を開きます。



工程 12 次に台所の蛇口を開きます。
この際、ハウジング内の圧縮された空気が配管内に一気に送り込まれるので、配管の汚れをきれいにします。空気は白い泡となって出てくるので、この泡が出なくなるまで、水を流します。



※この作業では、配管の汚れが、泡となった空気と共に一気に出てきますので、ウエス等を蛇口に向け水の飛び散りを防止して下さい。

工程 13 配管が終了し、流している水から接着剤の臭いが消えたら、フィルターカートリッジを挿入します。

1. 本体のIN側のバルブ(オレンジ色のバルブの上に付いている緑色のバルブ)を閉じます。(横にします。)

この際、OUT側のバルブ(IN側の反対側に付いている白色のバルブは開放したままにしておいて下さい。バイパスのストップバルブ(オレンジ色バルブ)が閉じていることを確認して下さい



2. 本体の散水栓バルブを開けて浄水器本体のエアを抜きます。

(この作業を行わないと浄水器の中のフィルターを取り出すことができません。)



3. 浄水器のハウジングを下方に抜き、両手でハウジングをはずし中の水を捨てます。



4. フィルターを袋から取り出し、ハウジング内に装填します。フィルターカートリッジを回転させるとうまく装填できます。

写真のようにネジ部が出るようにして下さい。



5. フィルターを袋から取り出し、ハウジング内に装填します。フィルターカートリッジを回転させるとうまく装填できます。写真のようにネジ部が出るようにして下さい。



6. ハウジングを浄水器本体に組み込みます。上の方向に押しながらボルトとナットを連結します。この際ハウジングヘッドのフィルターガイドがフィルター内部に入っていることを確認して下さい。入っていないときつくてネジが閉まりません。



7. IN 側のバルブ（緑色）を開け、（縦にします）水道の蛇口（お湯ではない散水栓など）から浄水を出します。最初は大量の空気が入っているのではこぼこ音が出ますのでご注意ください。さらに、空気を含んだ白い泡の水がしばらく出ます。浄水の白い泡が消えるまでしばらく流して下さい。（5～6分）



8. 浄水の出が安定してきたら IN 側と OUT 側のバルブを閉じ本体のバイパス用バルブ（オレンジ色のつまみ）を開放します。さらに家中のすべて蛇口を開けて水道水（塩素入り）を流して家中の配管を消毒します。（5～6分）

※この作業はとても重要です。フィルター交換時にエアと一緒に雑菌の進入の可能性がありますので、塩素入りの水道水を流して殺菌します。

9. 5～6分水道水を流したら本体のバイパス用バルブ（オレンジ色のつまみ）を閉じ、IN 側のバルブ（緑色）と OUT 側（白色）のバルブを開けて浄水に切り替えます。（縦にします）

水道の蛇口（お湯ではない散水栓など）から浄水を出します。浄水の白い泡が消えるまでしばらく流して下さい。（5～6分）

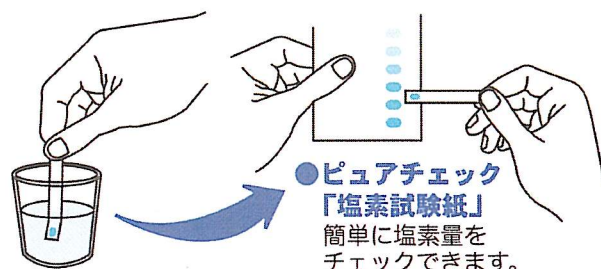
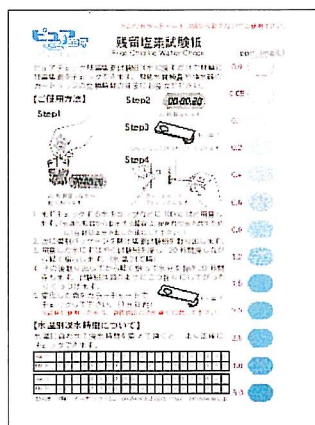
浄水の泡が消えて水量が安定してきたら全ての蛇口を一旦閉じます。

工程 14 試験 1 塩素試薬または塩素試験紙で、散水栓を含む**全ての蛇口から塩素反応が出ないことを確認**します。

試験 2 台所のお湯を流します。このときガス給湯器の汚れが出てきます。お湯も塩素反応が出ないことを確認します。

試験 3 お客様の要望があれば、洗面所と浴室の水とお湯に塩素反応が出ないことを確認します。

※エコキュートなどタンクに水を溜めて深夜電力を使って給湯するシステムでは、正しく測定できませんので、翌日お客様自身に測定してもらうように説明して下さい。



※塩素試験は必ず1分以上水を流してから行って下さい。

工程 15 塩素反応がまったくでないようでしたら、**配管の水漏れ確認を行い、保温材を巻き付けます**。バイパス用バルブ（オレンジ色のつまみ）をしっかりと閉めて残留塩素が混入しないようにして下さい。少しでも試験紙に変化がある場合はフィルターからのリークが考えられますのでその場合はハウジングを開けてフィルターを再挿入して下さい。



工程 16 宅内の水栓を閉じ、再度、本体のハウジングや配管からの水漏れがないかを確認下さい。水漏れがないことを確認したら埋め戻しを行って下さい。地面をならし、掃除を行って、最後に全面パネルを閉じて設置工事終了です。お疲れ様でした。



6. イーテック会社概要

安全でおいしい水づくり・・・ イーテックの永遠のテーマです。

【会社概要】

会 社 名 : 株式会社 イーテック
 代 表 者 : 代表取締役 小野 志郎
 所 在 地 : 〒 168-0074
 東京杉並区上高井戸 1-13-9 栄ビル 1階
 電 話 : 03-5316-6360
 F A X : 03-5316-6370
 資 本 金 : 3,000,000 円
 設 立 : 平成 14 年 8 月 8 日
 主要取引銀行 : 三菱東京UFJ銀行・昭和信用金庫
 業 務 内 容 : 家庭用・業務用浄水器の設計、
 施工及び製造販売並びに保守管理
 水処理装置全般の設計、施工及び販売
 主 な 仕 入 先 : 部品メーカー・ステンレス加工会社
 取 引 先 : 一般顧客・食品加工会社・レストラン・工務店・建設会社



代表取締役 小野 志郎

(取引先の一部 順不同・敬称略)

東京ガス株式会社株式会社
 株式会社 だん家 (飲食店チェーン)
 ジェイアール東海パッセンジャーズ
 (新幹線向け弁当製造)
 東亜食品工業株式会社 (食品加工)
 日本水研株式会社 (水処理会社)
 東洋濾水工業株式会社 (水処理会社)
 株式会社東京歯研
 登戸こども&おとな歯科医院
 カミノデンタルクリニック
 株式会社鎌田製作所 (水自動販売機製造)
 神奈川臨海鉄道株式会社(JRグループ)

長野コーエイ株式会社 (建設会社)
 ミサワホーム九州株式会社
 国際ホームプロダクツ協会株式会社
 アートプランニング一級建築士事務所
 宮本管機株式会社
 東京リース株式会社
 三井リース事業株式会社
 株式会社薪精エンジニアリング
 株式会社皆楽園
 有限会社来集軒製麺所
 嘉平屋株式会社
 中華ダイニング いい田

弊社では、家中まるごと浄水器「ピュアセントラル」及び店舗まるごと浄水器「ピュアセントラルPro」は企画・設計から製造まで一貫して自社で行っています。

さらに弊社では、メンテナンス (点検・保守) も行っていますので、お客様の声をすぐに製品にフィードバックすることができます。地域による水質の違いのデータも日々蓄積されています。お客様の声と経験を生かして生まれたオリジナル製品には絶対の自信を持っています。

代表者はフィルター業界に23年おり、浄水器の開発、販売も13年の実績があります。代表者自身アレルギー体質 (喘息) なので水の大切さを痛感しています。

製品は常に進化させるように努力を惜しみません。細かい部品にまで目を配り、PL保険 (生産物賠償責任保険) 及び工事保険にも加入済みです。今後も「技術者のこだわり」を持ってよりよい製品づくりにこだわってまいりますのでどうぞよろしくお願い申し上げます。